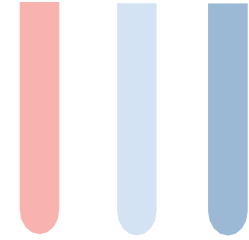




Formulaire de demande de prix

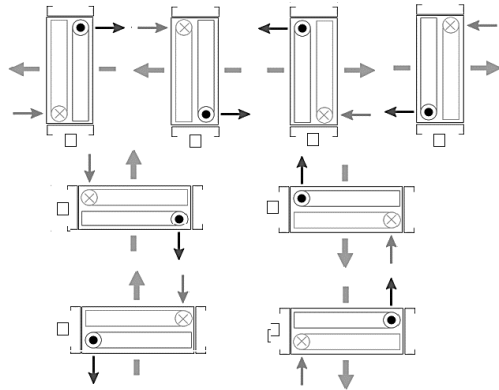


Client	Référence	Date

	Matériaux	Epaisseur
Tubes		
Ailettes		
Cadre		
Collecteurs		

Embout	Nombre de circuits :	Diamètre de collecteur	Pas d'ailettes
	Nombre de rangs :	DN	mm
<input type="checkbox"/> Filet mâle <input type="checkbox"/> Lisse <input type="checkbox"/> Brides	<input type="checkbox"/> Collecteurs <input type="checkbox"/> Droits <input type="checkbox"/> Pivotés à 90° contre le sens de l'air <input type="checkbox"/> Pivotés à 90° dans le sens de l'air	<input type="checkbox"/> Vers le bas <input type="checkbox"/> Vers le haut	

Sens de l'air/position des connexions



Remarques

Merci de joindre un maximum de photos à votre demande.

